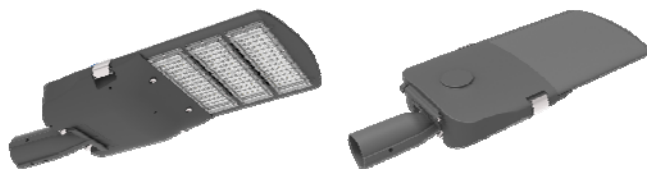


# Edge

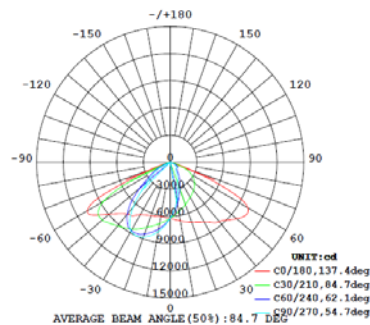
## 150W LED路灯说明书



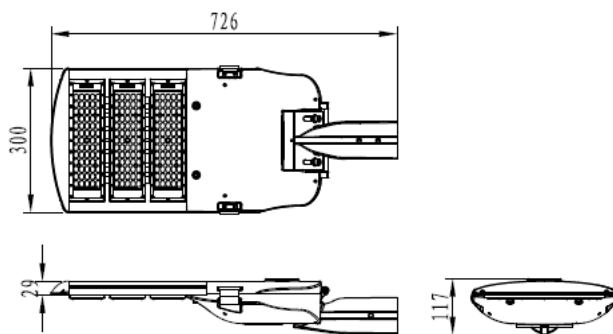
### 光电参数

产品型号	YHL-ST11-150
光源品牌	Nichia
整灯光效	140lm/W
光通量	21000lm
相关色温	4500 ~ 5500K(2500 ~ 5500K 可选)
灯具视角	70°*150° ( 60°*140°, 65°*145° 可选)
系统总功耗	100W±5W
输出电流	2.88A ( 恒流 )
输出电压	DC 42 ~ 48V
净重	7.0kg±0.4kg
灯具外形尺寸	L726mm×W300mm×H117mm
灯具包装外形尺寸	L815mm×W390mm×H210mm

### 配光&光斑



### 结构尺寸



≥0.95	75 Ra	IP65	≥100000 小时	AC 100- 277V	47-63Hz
功率因数	显色指数	IP 等级	TM-21(L <sub>70</sub> )	输入电压	电源频率

### 其他参数

电源效率	工作环境温度	散热器表面温度
≥90%	-40°C ~ +45°C	61°C (环境温度 30°C)
灯具效率	工作环境湿度	光源基板温度
≥90%	15% ~ 90%RH	70.7°C (环境温度 30°C)
总谐波失真	储存环境温度	LED功耗
≤15%	-40°C ~ +65°C	138W±5W

适用于：城市快速路、主干路、次干路、支路、工厂、学校、园林、各种住宅小区、城市、广场、庭院、停车场等

